

TYP i SYMBOL	wysokość H (mm)	szerokość L (mm)	rozstaw przyłączy R (mm)	pojemność wody (l)	moc cieplna 90/70/20 (W)	moc cieplna 75/65/20 (W)	cena netto (zł)
--------------	-----------------	------------------	--------------------------	--------------------	--------------------------	--------------------------	-----------------

EUROPA szerokość 450 mm

E 12/40	700	450	400	2,7	492	392	162,20
E 16/40	940	450	400	3,2	654	523	208,20
E 20/40	1200	450	400	5,2	818	655	242,10
E 24/40	1400	450	400	6,0	968	776	284,80

EUROPA szerokość 550 mm

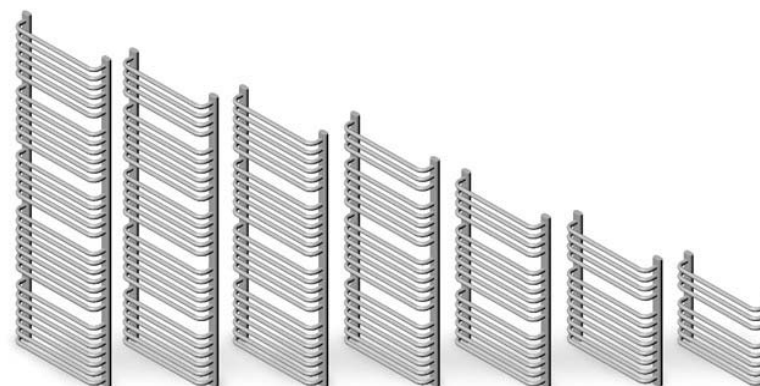
E 8/50	480	550	500	2,3	384	306	119,90
E 12/50	700	550	500	3,3	562	449	167,00
E 16/50	940	550	500	4,7	744	595	214,60
E 20/50	1200	550	500	5,9	931	746	249,60
E 24/50	1400	550	500	7,0	1104	886	293,90
E 27/50	1600	550	500	7,7	1290	1021	328,30
E 31/50	1800	550	500	9,0	1485	1174	372,80

EUROPA szerokość 650 mm

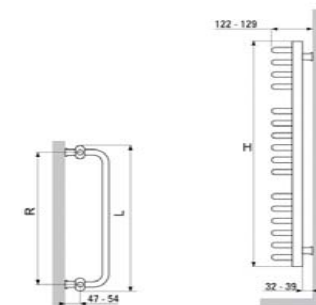
E 8/60	480	650	600	2,4	430	343	123,80
E 12/60	700	650	600	3,6	622	505	172,50
E 16/60	940	650	600	4,8	815	670	221,70
E 20/60	1200	650	600	6,5	1014	839	257,80
E 24/60	1400	650	600	7,6	1207	997	303,50
E 27/60	1600	650	600	8,4	1400	1158	339,00
E 31/60	1800	650	600	9,8	1598	1319	385,00

EUROPA szerokość 850 mm

E 8/80	480	850	800	2,7	521	416	141,30
E 12/80	700	850	800	4,1	772	619	174,20
E 16/80	940	850	800	5,8	1018	816	223,70
E 20/80	1200	850	800	7,5	1273	1022	260,00
E 24/80	1400	850	800	8,6	1514	1217	306,10



TERMIX
NOWY SĄCZ



Istnieje możliwość wykonania podłączenia bocznego do C.O. Dopłata 20 PLN .
Grzejniki w kolorze srebrnym MIX dopłata 7%.